

BPT-S 5 Hybrid

Solarwechselrichter mit integrierter Batterie

Technische Daten



BOSCH



- ▶ **Integriertes Energiemanagementsystem mit 5 kW Nennleistung und einer Kapazität von 4,4 kWh bis zu 13,2 kWh**
- ▶ **Netzeinspeisung mit Wirkungsgrad von 97,7 %**
- ▶ **Leistungsstarke Lithium-Ionen-Batterien ausgelegt für eine Lebensdauer von bis zu 20 Jahren**
- ▶ **Hocheffiziente DC-Kopplung**



* Auszeichnungen für Modell 2011

Der BPT-S 5 Hybrid ermöglicht eine zeitlich flexible Nutzung von Solarstrom durch Speicherung nicht genutzter Mengen. Neben der Einspeisung in das öffentliche Stromnetz von Solarstrom mit höchstem Wirkungsgrad gestattet er eine Verbesserung des Eigenverbrauchs und eine Überbrückung von Netzausfällen.

Integriertes Energiemanagementsystem

Der BPT-S 5 Hybrid ist eine Kombination eines trafolosen 5 kW Wechselrichters, einer Lithium-Ionen-Batterie mit einer Kapazität von 4,4 kWh bis zu 13,2 kWh sowie eines Managementsystems mit farbigem Touch Display. Die von der PV-Anlage produzierte Energie wird je nach Bedarf direkt im Haushalt verbraucht, in der Batterie gespeichert oder direkt in das öffentliche Stromnetz eingespeist. Nur falls die PV-Anlage bzw. die Batterie nicht genug Energie liefert um den Haushalt zu versorgen, wird zusätzlich auf das öffentliche Stromnetz zurückgegriffen.

Optimierung des PV-Eigenverbrauchs

Mit Hilfe der Speicheroption des BPT-S 5 Hybrid kann die Nutzung von PV-Strom zeitversetzt erfolgen. Daher ist es problemlos möglich, den tagsüber angesammelten Strom der Batterie nachts zu verbrauchen. Der Eigenverbrauch von PV-Strom eines 4-Personenhaushalts kann somit – verglichen mit einer PV-Anlage ohne Speicher –

von ca. 30 % auf ca. 70 % und mehr erhöht werden. Durch die hohe Ladeleistung von 5 kW werden auch Lastspitzen am Tag abgedeckt. In den Sommermonaten kann so eine 100 %-ige Unabhängigkeit vom öffentlichen Stromnetz erreicht werden.

Intelligentes Anlagenmanagement

Das System ist mit einem umfassenden Monitoring System ausgestattet. Auf dem Touch Display werden die Stromverbrauchsdaten eines Haushalts, die Status- und Ertragsdaten der PV-Anlage sowie der Batterie in Echtzeit dargestellt. Das System verfügt über ein Systemmanagement, welches die Energieflüsse und die Funktion der Komponenten regelt und überwacht. Das Batteriemangement sorgt für eine optimale Be- und Entladung der Lithium-Ionen-Batterie und stellt so eine lange Lebensdauer sicher. Zudem ist eine ortsunabhängige Überwachung der Anlage mit dem e.Web und der e.UserApp ohne weiteres Zubehör möglich.



System	4,4 kWh	6,6 kWh	8,8 kWh	11 kWh	13,2 kWh
Eingangsdaten					
empfohlene DC-Leistung	5 kW	5 kW	5 kW	5 kW	5 kW
max. DC-Eingangsspannung (V_{dcmax})	940 V	940 V	940 V	940 V	940 V
min. DC-Eingangsspannung (V_{dcmin})	240 V	240 V	240 V	240 V	240 V
max. MPP-Spannung (V_{mppmax})	750 V	750 V	750 V	750 V	750 V
min. MPP-Spannung (V_{mppmin})	275 V	275 V	275 V	275 V	275 V
max. Eingangsstrom (I_{dcmax})	19 A	19 A	19 A	19 A	19 A
Anzahl MPP-Tracker	1	1	1	1	1
Ausführung des Anschlusses	Schraubklemmen (Querschnitt 16 mm ²)				
Anzahl DC-Eingänge	1	1	1	1	1
MPP-Genauigkeit	> 99 %	> 99 %	> 99 %	> 99 %	> 99 %
Ausgangsdaten					
Nenn-Netzspannung ($V_{ac,r}$)	230 V	230 V	230 V	230 V	230 V
max. Ausgangsstrom (I_{acmax})	22 A	22 A	22 A	22 A	22 A
Nennleistung ($S_{ac,r}$)	5 kVA*	5 kVA*	5 kVA*	5 kVA*	5 kVA*
max. Scheinleistung (S_{acmax})	5 kVA*	5 kVA*	5 kVA*	5 kVA*	5 kVA*
Nennfrequenz (f_r)	50 Hz	50 Hz	50 Hz	50 Hz	50 Hz
max. / min. Frequenz (f_{max}) / (f_{min})	51,5 Hz / 47,5 Hz	51,5 Hz / 47,5 Hz	51,5 Hz / 47,5 Hz	51,5 Hz / 47,5 Hz	51,5 Hz / 47,5 Hz
Leistungsfaktor ($\cos \phi$)	0,7 übererregt / 0,7 untererregt				
Art der Einspeisung	einphasig	einphasig	einphasig	einphasig	einphasig
Ausführung des Anschlusses	Schraubklemme (Querschnitt 4 mm ²)				
benötigte Netzform	TN-Netz / TT-Netz	TN-Netz / TT-Netz	TN-Netz / TT-Netz	TN-Netz / TT-Netz	TN-Netz / TT-Netz
Klirrfaktor (bei Nennleistung)	≤ 3 %	≤ 3 %	≤ 3 %	≤ 3 %	≤ 3 %
Wirkungsgrad					
max. Wirkungsgrad (Wechselrichter)	97,7 %	97,7 %	97,7 %	97,7 %	97,7 %
Wirkungsgrad Gesamtsystem	90 %	90 %	90 %	90 %	90 %
Wirkungsgrad Notstrombetrieb	94 %	94 %	94 %	94 %	94 %
Batterie Daten					
Nennspannung ($V_{dc,r}$)	96 V	144 V	192 V	240 V	288 Vdc
max. Ausgangsspannung ($V_{batdcmax}$)	112 V	168 V	224 V	280 V	336 V
Speicherkapazität	4,4 kWh	6,6 kWh	8,8 kWh	11 kWh	13,2 kWh
Batterietyp	Lithium-Ion	Lithium-Ion	Lithium-Ion	Lithium-Ion	Lithium-Ion
DOD	70 %	70 %	80 %	80 %	80 %
erwartete Lebensdauer	15 Jahre	15 Jahre	20 Jahre	20 Jahre	20 Jahre
Max. Lade- und Entladeleistung	2,5 kW	3,75 kW	5 kW	5 kW	5 kW
Notstromversorgung					
Notstromfähig	eingeschränkt**	eingeschränkt**	ja	ja	ja
Nennspannung	230 V	230 V	230 V	230 V	230 V
Nennstrom	13 A	13 A	13 A	13 A	13 A
max. Ausgangsstrom	22 A	22 A	22 A	22 A	22 A
max. Ausgangsleistung	2,5 kW	3,75 kW	5 kW	5 kW	5 kW
Nennfrequenz (f_r)	50 Hz	50 Hz	50 Hz	50 Hz	50 Hz
Ansteuerung Notstromrelais	24 V DC / 0,5 A	24 V DC / 0,5 A	24 V DC / 0,5 A	24 V DC / 0,5 A	24 V DC / 0,5 A
Ausführung des Anschlusses	Schraubklemmen (Querschnitt 10 mm ²)				
Art der Einspeisung	einphasig	einphasig	einphasig	einphasig	einphasig

* für Deutschland 4,6 kVA

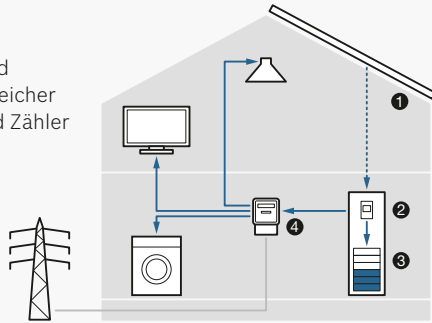
** nur bei vorhandener PV-Leistung

System	4,4 kWh	6,6 kWh	8,8 kWh	11 kWh	13,2 kWh
Stand-by Versorgung					
Nennspannung	230 V	230 V	230 V	230 V	230 V
Nennfrequenz	50 Hz	50 Hz	50 Hz	50 Hz	50 Hz
Leistungsaufnahme im Standby	6,0 VA	6,0 VA	6,0 VA	6,0 VA	6,0 VA
Ausführung des Anschlusses	Schraubklemmen (Querschnitt 10 mm ²)				
Umwelt-/ Umgebungsbedingungen					
Temperaturbereich	-10 °C / +40 °C	-10 °C / +40 °C	-10 °C / +40 °C	-10 °C / +40 °C	-10 °C / +40 °C
max. Temperatur für dauerhafte Nennleistung	+40 °C	+40 °C	+40 °C	+40 °C	+40 °C
relative Luftfeuchtigkeit (nicht kondensierend)	0–70 %	0–70 %	0–70 %	0–70 %	0–70 %
Aufstellhöhe über Meeresspiegel	≤ 2.000 m	≤ 2.000 m	≤ 2.000 m	≤ 2.000 m	≤ 2.000 m
Sicherheit / Schutzeinrichtungen					
Schutzart	IP 20	IP 20	IP 20	IP 20	IP 20
Schutzklasse	Klasse I, nach IEC 62103				
Erdschlussüberwachung	ja	ja	ja	ja	ja
Überlastverhalten	Arbeitspunktverschiebung				
Überlastverhalten im Notstrombetrieb	Abschaltung nach < 5 sec	Abschaltung nach < 5 sec	Abschaltung nach < 5 sec	Abschaltung nach < 5 sec	Abschaltung nach < 5 sec
Verhalten bei Übertemperatur	Derating	Derating	Derating	Derating	Derating
Verhalten bei Übertemperatur im Notstrombetrieb	Abschaltung	Abschaltung	Abschaltung	Abschaltung	Abschaltung
Überspannungsableiter DC-Eingang	Varistoren (Überspannungsschutz Typ 3)				
Überspannungsableiter AC-Ausgang	Varistoren (Überspannungsschutz Typ 3)				
allstromsensitiver Fehlerstromschalter Typ B, integriert	ja	ja	ja	ja	ja
DC-Lasttrennschalter	ja, extern (Lieferumfang)				
Netzüberwachung					
Umschaltzeit auf Notstrombetrieb	10 sec	10 sec	10 sec	10 sec	10 sec
Reaktionszeit bei Netzfehlern	< 200 Millisekunden				
erfüllte Anforderungen / vorliegende Unbedenklichkeitserklärungen	VDE 0126-1-1 Deutschland; VDE-AR-N 4105; CEI-021				
Normen / Standards					
Störaussendung (EMV)	DIN EN 61000-6-3:2011-09				
Störfestigkeit (EMV)	DIN EN 61000-6-2:2006-03				
Netzurückwirkungen	IEC 61000-3-2 / -3-12 ; IEC 61000-3-3 / -3-11				
System	IEC 62109-1:2012; EN 62109-1:2011, IEC 62040-1:2008; EN 62040-1:2008				
Batterie	DIN EN 61010-1; VDE 0411-1:2011-07, UN 38.3				
CE-Konformität	ja	ja	ja	ja	ja
BG-Prüfzeichen	ja	ja	ja	ja	ja
Sonstiges					
Display	Grafische Darstellung mit Touchdisplay				
Kommunikationsschnittstellen	CAN, USB, RS 485, LAN, V-CAN				
Topologie	trafolos	trafolos	trafolos	trafolos	trafolos
Garantie	5 Jahre, optional verlängerbar				
Abmessungen / Gewicht					
Abmessungen in mm (B x H x T)	597 x 1.693 x 706	597 x 1.693 x 706	597 x 1.693 x 706	597 x 1.693 x 706	597 x 1.693 x 706
Gewicht (inkl. Batterie)	222 kg	242 kg	262 kg	280,5 kg	299 kg

Funktionsweise

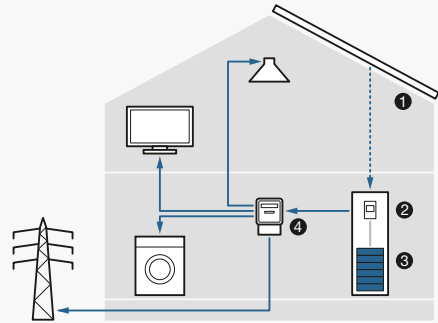
Vormittag

- ① PV-Generator
- ② BPT-S 5 Hybrid
- ③ Integrierte Speicher
- ④ Verteilung und Zähler



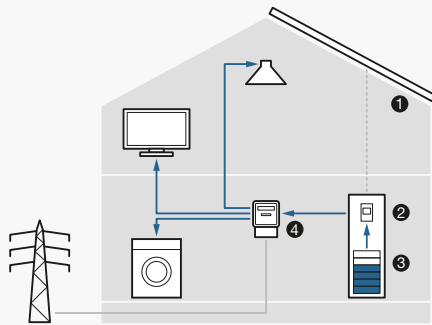
Die im PV-Generator (1) produzierte Energie wird vorrangig zur Optimierung des Eigenverbrauchs genutzt. Überschüssige Energie wird zum Aufladen der integrierten Lithium-Ionen-Batterien (3) genutzt.

Nachmittag



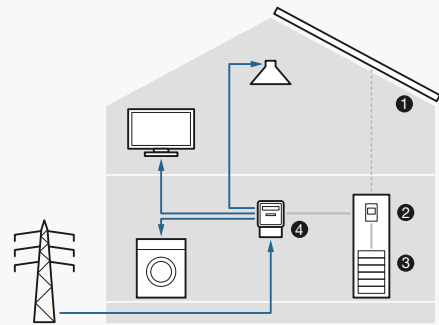
Bei voll aufgeladenen Batterien versorgt das System den Eigenverbrauch und speist überschüssige Energie ins Stromnetz ein.

Abend



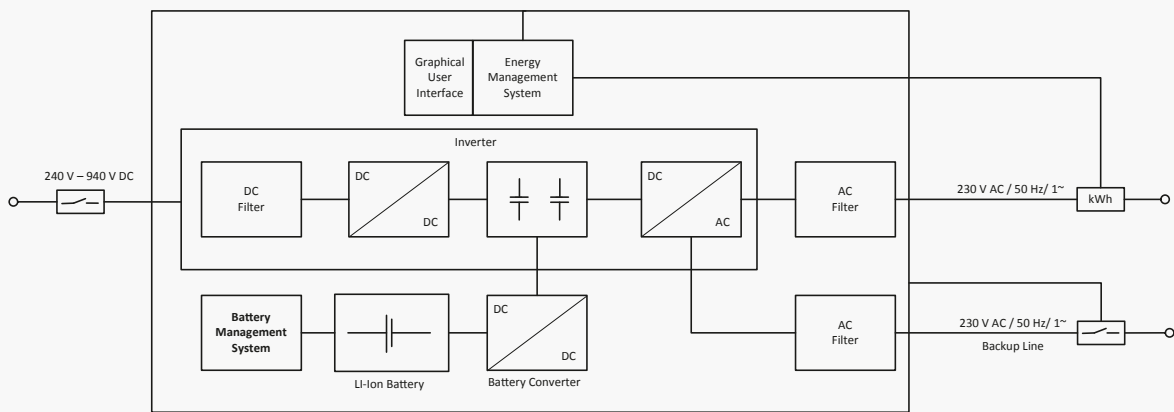
Nach Sonnenuntergang stellt das System Energie aus der Batterie zur Verfügung. Der BPT-S 5 Hybrid hilft, Eigenverbrauchsquoten von 70% und mehr zu erreichen.

Nacht



Sollte die Kapazität der Batterie nicht ausreichen, wird Strom aus dem öffentlichen Netz bezogen, um den Strombedarf zu decken.

Interner Aufbau



Bosch Power Tec GmbH

Sachsenkamp 5
 20097 Hamburg
 Info.BoschPowerTec@de.bosch.com
www.bosch-power-tec.de

erhältlich bei